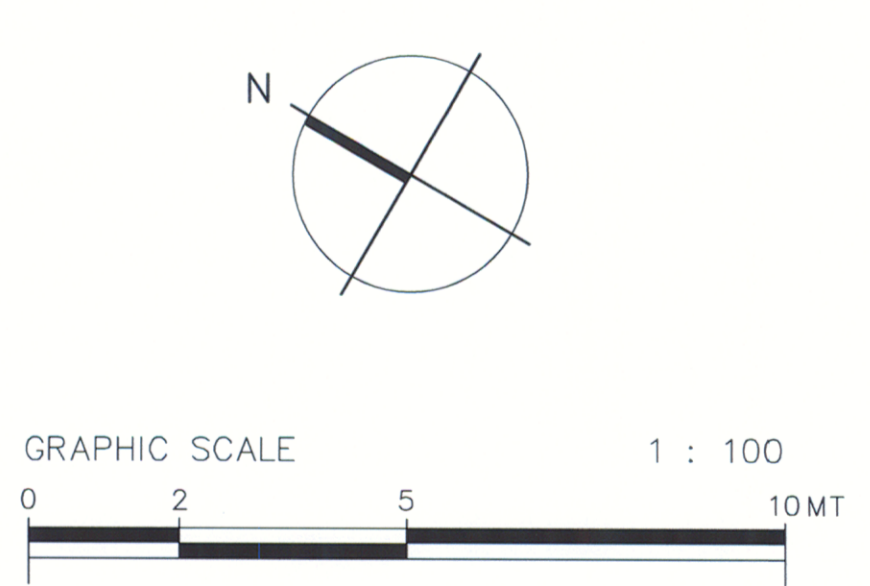
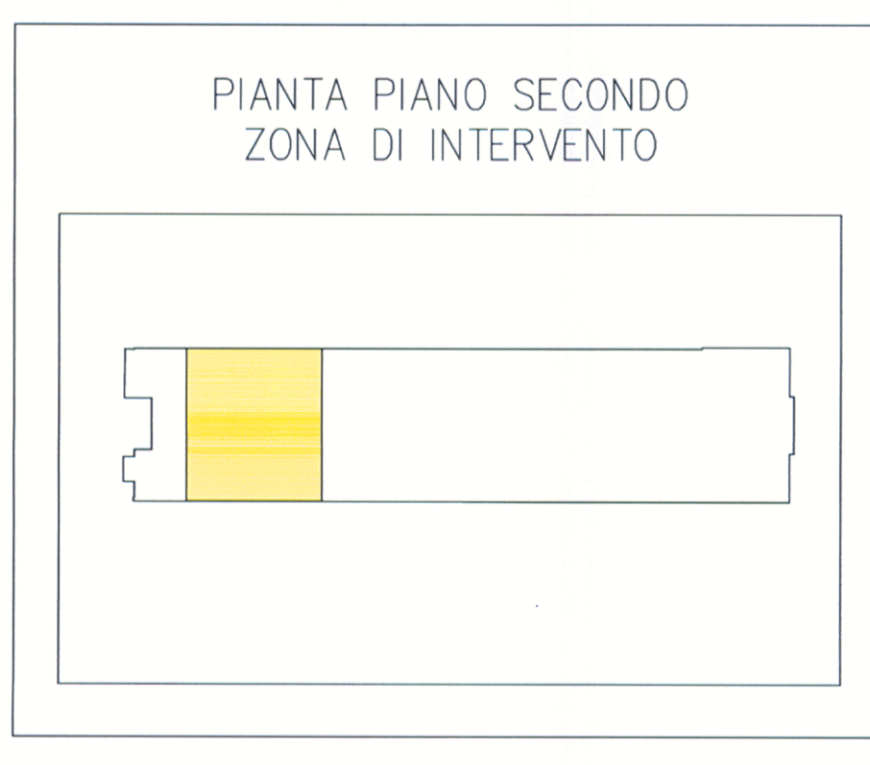


LEGENDA IMPIANTO DI VENTILAZIONE	
	CANALE DI MANDATA ARIA IN ACCIAIO ZINCATO
	CANALE DI RIPRESA ARIA IN ACCIAIO ZINCATO
	CANALE VERTICALE RETTANGOLARE DI MANDATA ARIA
	CANALE VERTICALE RETTANGOLARE/CIRCOLARE DI RIPRESA ARIA
	CANALE RETTANGOLARE CON VARIAZIONE DI QUOTA
	Z N,N,N QUOTA SOTTOCANALE
	CANALE FLESSIBILE ISOLATO DI RACCORDO AI DIFFUSORI DI MANDATA ARIA, TIPO VOLTA TS/AL/ISO O SIMILARE
	CANALE FLESSIBILE DI RACCORDO ALLE VALVOLE DI RIPRESA ARIA, TIPO VOLTA TS/AL O SIMILARE
	SERRANDA DI REGOLAZIONE ARIA AD ALETTE CONTRAPPOSTE TIPO VOLTA SA O SIMILARE
	SERRANDA TAGLIAFUOCO TIPO VOLTA TA/PA/300 O SIMILARE REI120 DIMENSIONE COME CANALE
	GRIGLIA DI TRANSITO IN ALLUMINIO SU PORTA, DOTATA DI ALETTE AVANTI PROFILO ANTILUCE, TIPO VOLTA MOD. AL/ROC O SIMILARE
	DIFFUSORE IN ACCIAIO A LANCIO MULTIDIREZIONALE E REGOLABILE TIPO VOLTA D20/P O SIMILARE
	DIFFUSORE IN ALLUMINIO AD EFFETTO ELICOIDALE E RADIALE A GEOMETRIA VARIABILE TIPO VOLTA ITC/B/M O SIMILARE
	VALVOLE DI RIPRESA ARIA IN ALLUMINIO TIPO VOLTA VAR O SIMILARE
	BOCCHETTA VERTICALE DI MANDATA ARIA IN ALLUMINIO A DOPPIO ORDINE DI ALETTE ORIENTABILI E SERRANDA DI REGOLAZIONE TIPO VOLTA AL/FOSV O SIMILARE
	BOCCHETTA VERTICALE DI RIPRESA ARIA IN ALLUMINIO A SINGOLO ORDINE DI ALETTE FISSE E SERRANDA DI REGOLAZIONE TIPO VOLTA AL/FOSV O SIMILARE
	DIFFUSORE AD UGELLO A LUNGA GITTATA TIPO VOLTA UG/A O SIMILARE
	BOCCHETTA ORIZZONTALE DI RIPRESA ARIA IN ALLUMINIO A SINGOLO ORDINE DI ALETTE FISSE E SERRANDA DI REGOLAZIONE TIPO VOLTA AL/FOSV O SIMILARE
	CASSETTA MONOCONDOTTO DI MANDATA ARIA A PORTATA VARIABILE TIPO VOLTA REP 3 O SIMILARE
	CASSETTA MONOCONDOTTO DI RIPRESA ARIA A PORTATA VARIABILE TIPO VOLTA REP 3 O SIMILARE
	SONDA DI INQUINAMENTO DELL'AMBIENTE
	DIFFUSORE AD EFFETTO ELICOIDALE IN ALLUMINIO TIPO VOLTA DMQ/7 O SIMILARE
	VENTILCONVETTORE CANALIZZABILE A SOFFITTO IN CONTROSOFFITTO TIPO SABIANA SLUM FSL 43+1 ALLA VELOCITÀ MEDIA: P.f.n.=6.51kW, P.l.n.=6.58kW, Q=1100mc/h, P.el.=195W
	VENTILCONVETTORE CANALIZZABILE AD ALTA PREVALENZA A SOFFITTO IN CONTROSOFFITTO TIPO SABIANA MAESTRO MT 44+1 ALLA VELOCITÀ MEDIA: P.f.n.=11.28kW, P.l.n.=9.46kW, Q=2035mc/h, P.el.=500W
	VENTILCONVETTORE CASSETTE SERIE SABIANA SKYSTAR O SIMILARE DA SOFFITTO A QUATTRO VIE



- COMMENTI IMPIANTO DI VENTILAZIONE**
- CANALE CIRCOLARE IN ACCIAIO ZINCATO POSATO A SOFFITTO A Q.T.A +21.20 (ASSE CANALIZZAZIONE) ED ISOLATO CON LANA DI VETRO SP. 30mm
 - DIFFUSORE A SOFFITTO DEL TIPO MOTORIZZATO AD EFFETTO ELICOIDALE E RADIALE A GEOMETRIA VARIABILE PER GRANDI ALTEZZE
 - DALLA DISTRIBUZIONE ESTERNA IN COPERTURA
 - UNITÀ DI RECUPERO CALORE CON VENTILATORI (500mc/h)
 - SILENZIATORE
 - CANALE IN LAMIERA ZINCATO A SEZIONE CIRCOLARE STAFFATO A SOFFITTO
 - BOCCHETTA DI RIPRESA ARIA IN ACCIAIO ZINCATO POSATA SOTTO AL CANALE DI ESTRAZIONE
 - ALLA DISTRIBUZIONE ARIA INTERNA AL PALCOSCENICO
 - BOCCHETTA DI RIPRESA ARIA IN ALLUMINIO AD ALETTE FISSE INCLINATE
 - RIPIRESA ARIA A PARETE CON N°3 FERITORE VERTICALI DIM. 2.40x20mt A Q.T.A +14.68
 - CANALE DI RIPRESA ARIA DALLA COPERTURA
 - CANALE DI MANDATA ARIA ISOLATO CON LANA DI VETRO SP. 30mm + ALL. 6/10mm

Allegati tecnici all'Accordo di Programma
 Complesso Magazzini Silos a Trieste
 ai sensi degli artt. 19-20 L.R. 20 marzo 2000 n.7

Allegati parte integrante all'Accordo di Programma LR 20.3.2000, n. 7, art. 15, comma 6, per il recupero e il riuso del complesso "Magazzino Silos" di Trieste

SILOS TRIESTE

COMUNE DI TRIESTE
 Area Pianificazione Territoriale
 Servizio Pianificazione Urbana
 tel. 414.1042007
 fax 3009-0031742

COMUNE DI TRIESTE
 ACCERTAZIONE ATTI
 04 AGO 2009
 PROIEZIONE 1:33563

Struttura di progettazione:
 ARCHITECTURA PROGETTI
 PIAZZA S. GIUSEPPE 10 - 34100 TRIESTE - TEL. 0431/250001 - FAX 0431/250002
 DESIGN INTERNATIONAL - ARCHITECTURAL CONSULTANT
 PIAZZA S. GIUSEPPE 10 - 34100 TRIESTE - TEL. 0431/250001 - FAX 0431/250002

Struttura di progettazione:
 SEVERI S.p.A.
 Via S. Maria della Pace 10 - 34100 TRIESTE - TEL. 0431/250001 - FAX 0431/250002

TITOLO
ELABORATI DEFINITIVI OPERE IN CESSIONE
PROGETTO DEFINITIVO - IMPIANTI TERMOMECCANICI

PIANTA PIANO SECONDO - ALLINEAMENTO 4+15
IMPIANTO DI VENTILAZIONE TEATRO E SALA CONFERENZE

DATA REV. DESCRIZIONE MODIFICHE
 0 26.09.2008 EMISSIONE

Data Prima Emissione: 03.2008
 Eseguito: Nome: Data: 26.09.2008
 Verificato: Nome: Data: 26.09.2008
 Approvato: Nome: Data: 26.09.2008

SILOS S.p.A.
 Direttore dei Lavori: arch. A. Pavesi
 Progettista: ing. A. Boggi
 Responsabile del Progetto: ing. A. Boggi

Scale: 1:100
 File: 497T-VEN-03-arg
497T-VEN-03
 VISTO: IL PRESIDENTE