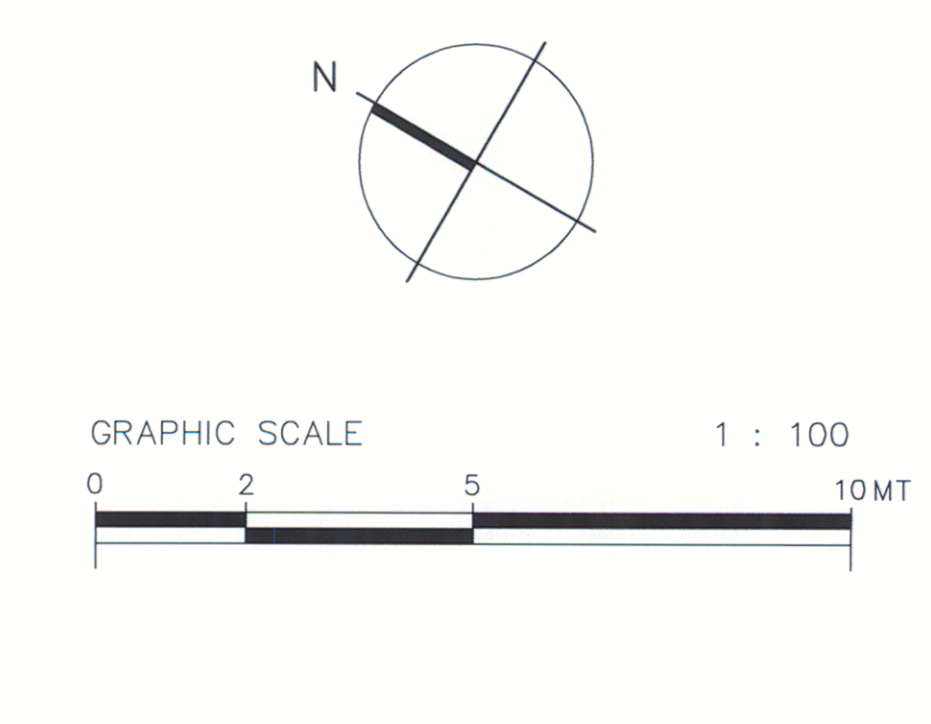
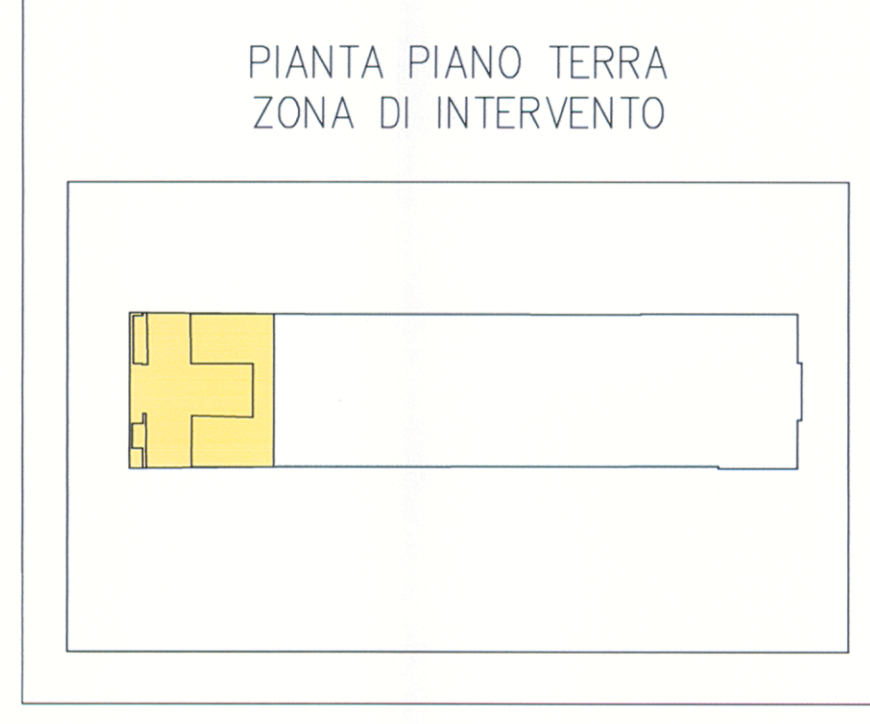
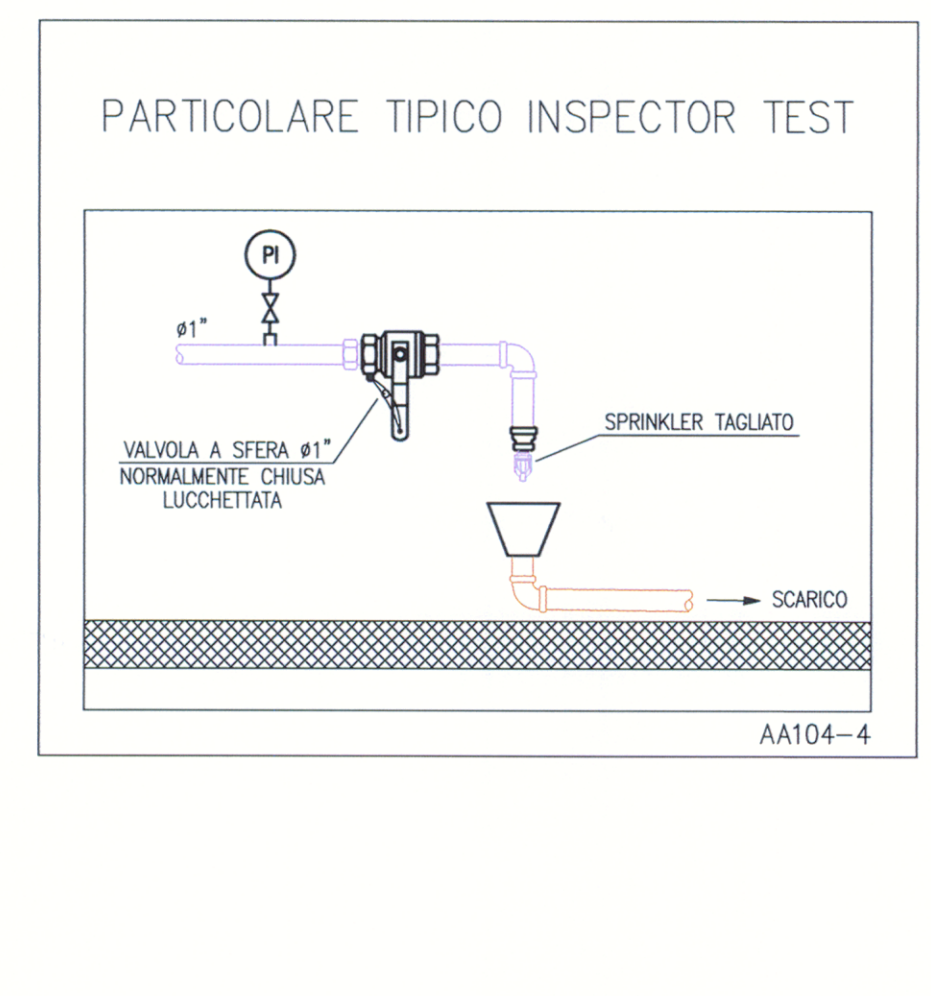
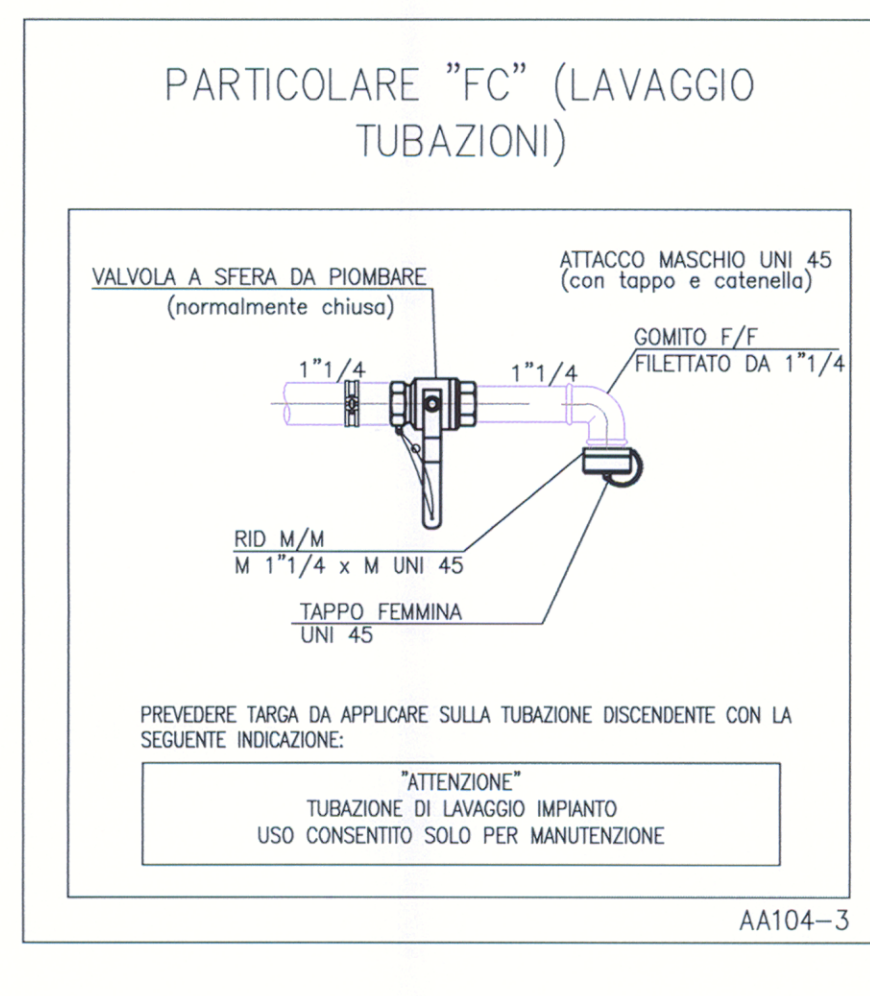


LEGENDA IMPIANTO ANTINCENDIO	
	ESTINTORE CO2 DA 5kg
	ESTINTORE A POLVERE A PARETE
	IDRANTE UNI 45 INCASSATO A PARETE
	IDRANTE UNI 70 SOTTOSUOLO
	VALVOLA A SFERA FILETTATA IN BRONZO
	SARACINESCA FLANGIATA IN GHISA A CORPO PIATTO TIPO KSB BOA COMPACTA
	SCARICO
	CARTELLO ESTINTORE
	CARTELLO IDRANTE ANTINCENDIO UNI 45
	CARTELLO SEGNALAZIONE VALVOLA INTERCETTAZIONE IMPIANTO
	CARTELLO USCITA D'EMERGENZA
	TESTINA SPRINKLER PENDENT
	TESTINA SPRINKLER UP-RIGHT
	STAFFAGGIO TUBAZIONE
	SPOSTAMENTO VERTICALE TUBAZIONI ANTINCENDIO
	VALVOLE DI CONTROLLO E CAMPANA D'ALLARME

LEGENDA TUBAZIONI IMPIANTO ANTINCENDIO		
TUBAZIONE	FINITURA	IMPIEGO
ANT POLIETILENE AD ALTA DENSITA' (PEAD PN16 PE100 SDR11) COESTRUSO CON RIGHE BLU		IMPIANTO ANTINCENDIO: TUBAZIONI INTERRATE
SPK POLIETILENE AD ALTA DENSITA' (PEAD PN16 PE100 SDR11) COESTRUSO CON RIGHE BLU		IMPIANTO SPRINKLER: TUBAZIONI INTERRATE
ANT ACCIAIO ZINCATO UNI 8863 SERIE MEDIA MANNESSMANN SS	ANTIRUGGINE + VERNICE ROSSA	IMPIANTO ANTINCENDIO: TUBAZIONI POSATE STAFFATE IN VISTA
	SENZA FINITURE	IMPIANTO ANTINCENDIO: TUBAZIONI POSATE IN CONTROSOFFITTO E SOTTO TRACCE A PARETE
SPK ACCIAIO ZINCATO UNI 8863 SERIE MEDIA MANNESSMANN SS	ANTIRUGGINE + VERNICE ROSSA	IMPIANTO SPRINKLER: TUBAZIONI POSATE STAFFATE IN VISTA
	SENZA FINITURE	IMPIANTO SPRINKLER: TUBAZIONI POSATE IN CONTROSOFFITTO E SOTTO TRACCE A PARETE



Allegati tecnici all'Accordo di Programma
Complesso Magazzini Silos a Trieste
ai sensi degli artt. 19-20 L.R. 20 marzo 2000 n.7

Allegati parte integrante all'Accordo di Programma LR 20.3.2000, n. 7, art. 19, comma 6 per il recupero e il riuso del complesso "Magazzino Silos" di Trieste

SILOS TRIESTE

COMUNE DI TRIESTE
Ufficio Pianificazione Territoriale
Struttura Pianificazione Urbanistica
Data: 04/06/2007
Firma: 2009/0031762

COMUNE DI TRIESTE
Ufficio Urbanistica
Data: 04 AGO. 2009
Firma: 135563

Struttura di progettazione:
ARCHA PROGETTI
Piazzale Venezia 10, 34100 Trieste, Tel. 0431/261111 - Fax 0431/261112
DESIGN INTERNATIONAL - Architectural Consultant
20120 Biadene Meda (BS) - Tel. 030/921000 - Fax 030/921001

Struttura di progettazione:
SEVERI S.p.A.
Via S. Maria 10, 34100 Trieste, Tel. 0431/261111 - Fax 0431/261112 - Web: www.severi.it

TITOLO
ELABORATI ESPlicitativi OPERE IN CESSIONE
PROGETTO DEFINITIVO - IMPIANTI TERMOMECCANICI

PIANTA PIANO TERRA - ALLINEAMENTO 01+09 - IMPIANTO DI ESTINZIONE INCENDI E CARTELLONISTICA TRAM STATION

Data Prima Emissione: 26.09.2008
Eseguito: M. A. Bason
Verificato: G. M. Bason
Approvato: M. A. Bason

SEVERI S.p.A.
Via S. Maria 10, 34100 Trieste, Tel. 0431/261111 - Fax 0431/261112 - Web: www.severi.it

COMUNE DEGLI INGEGNERI DELLA PROVINCIA DI TRIESTE
N. 1346 Albo
Prof. Ing. Alessandro Gattarini

Responsabile del Progetto:
Ing. A. Baggio

Firma: _____
Firma: _____
Firma: _____
Firma: _____

Scale: 1:100
Fila: 497T-ANT-04.dwg
497T-ANT-04
VISTO: IL PRESIDENTE